

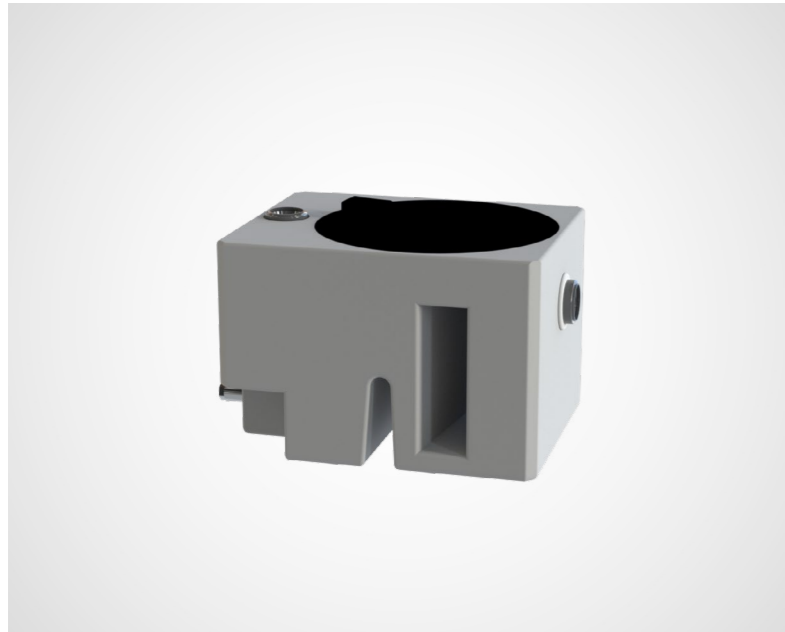
ΛΙΠΟΣΥΛΛΕΚΤΕΣ



ΔΙΑΧΩΡΙΣΜΟΣ
ΣΕ ΛΙΠΗ ΚΑΙ
ΕΛΑΙΑ

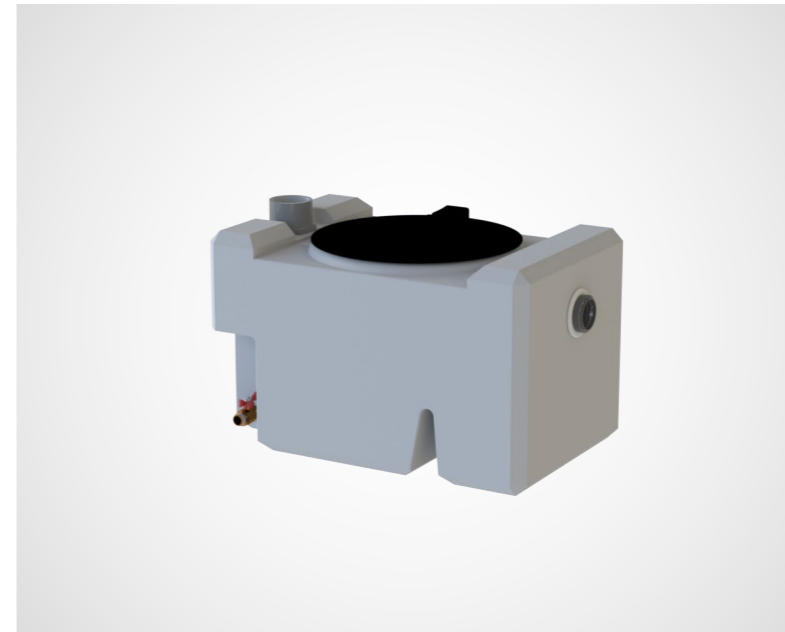
TSIANAKAS ABETE

Λιποσυλλέκτης 40lit



Μήκος	470mm
Πλάτος	380mm
Ύψος	320mm
Καπάκι	Φ300
Εισόδος	Φ40
Ύψος εισόδου	320mm
Εξόδος	Φ50
Ύψος εξόδου	210mm
Φίλτρο	✓
Δείκτης στάθμης	✓
Εκκένωση	✓

Λιποσυλλέκτης 60lit



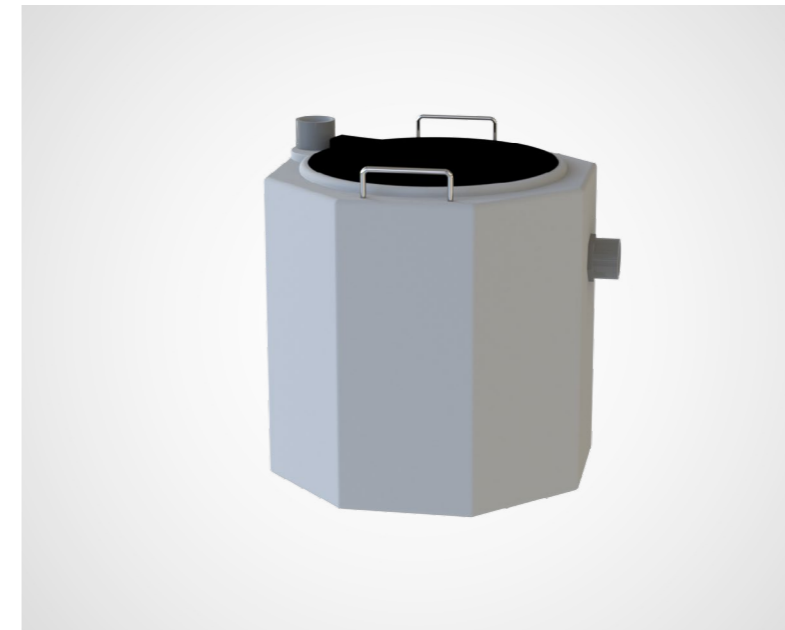
Μήκος	650mm
Πλάτος	380mm
Ύψος	380mm
Καπάκι	Φ300
Εισόδος	Φ50/Φ63
Ύψος εισόδου	400mm
Εξόδος	Φ50
Ύψος εξόδου	260mm
Φίλτρο	✓
Δείκτης στάθμης	✓
Εκκένωση	✓

Λιποσυλλέκτης 50lit



Μήκος	480mm
Πλάτος	400mm
Ύψος	340mm
Καπάκι	Φ300
Εισόδος	Φ40
Ύψος εισόδου	310mm
Εξόδος	Φ50
Ύψος εξόδου	225mm
Φίλτρο	✓
Δείκτης στάθμης	-
Αναμονή Εκκένωσης	✓

Λιποσυλλέκτης 140lit



Μήκος	550mm
Πλάτος	550mm
Ύψος	640mm
Καπάκι	Φ400
Εισόδος	Φ50/Φ63
Ύψος εισόδου	630mm
Εξόδος	Φ50/Φ63
Ύψος εξόδου	410mm
Φίλτρο*	✓
Δείκτης στάθμης	-

*Διαθέτει πλαστικό, σταθερό, αφαιρούμενο φίλτρο

Οι λιποσυλλέκτες διαθέτουν ένα άνοιγμα για τον έλεγχο και καθαρισμό τους σε διάσταση Φ300 ή Φ400. Κατασκευάζονται από ενισχυμένο πολυαιθυλένιο με τη μέθοδο του rotation molding. Το υλικό της κατασκευής είναι απρόσβλητο στη διάβρωση, μη πορώδες και εύκολο στο καθαρισμό.

Οι λιποσυλλέκτες διαθέτουν ένα άνοιγμα για τον έλεγχο και καθαρισμό τους σε διάσταση Φ300 ή Φ400. Κατασκευάζονται από ενισχυμένο πολυαιθυλένιο με τη μέθοδο του rotation molding. Το υλικό της κατασκευής είναι απρόσβλητο στη διάβρωση, μη πορώδες και εύκολο στο καθαρισμό.

Λιποσυλλέκτης 220lit



Μήκος	1260mm
Πλάτος	660mm
Ύψος	760mm
Καπάκι	Φ300/Φ120
Εισόδος	Φ160
Ύψος εισόδου	590mm
Εξόδος	Φ160
Ύψος εξόδου	540mm
Φίλτρο	-
Δείκτης στάθμης	-

Λιποσυλλέκτης 1050lit



Μήκος	1100mm
Πλάτος	1100mm
Ύψος	1200mm
Καπάκι	Φ400
Εισόδος	Φ110/Φ125
Ύψος εισόδου	1070mm
Εξόδος	Φ110/Φ125
Ύψος εξόδου	930mm
Φίλτρο	*

Δείκτης στάθμης -

* Με κατάλληλη τροποποίηση της εισόδου, μπορεί να τοποθετηθεί πλαστικό, σταθερό, αφαιρούμενο φίλτρο

Λιποσυλλέκτης 650lit



Μήκος	1300mm
Πλάτος	810mm
Ύψος	1170mm
Καπάκι	Φ400/Φ200
Εισόδος	Φ110/Φ125
Ύψος εισόδου	925mm
Εξόδος	Φ110/Φ125
Ύψος εξόδου	875mm
Φίλτρο	*
Δείκτης στάθμης	-

* Με κατάλληλη τροποποίηση της εισόδου, μπορεί να τοποθετηθεί πλαστικό, σταθερό, αφαιρούμενο φίλτρο

Λιποσυλλέκτης 1600lit



Μήκος	1400mm
Πλάτος	1400mm
Ύψος	1600mm
Καπάκι	Φ400/Φ200
Εισόδος	Φ110/Φ125
Ύψος εισόδου	1380mm
Εξόδος	Φ110/Φ125
Ύψος εξόδου	1330mm
Φίλτρο	-
Δείκτης στάθμης	-

Δείκτης στάθμης -

Οι λιποσυλλέκτες διαθέτουν ένα άνοιγμα για τον έλεγχο και καθαρισμό τους σε διάσταση Φ300 ή Φ400. Κατασκευάζονται από ενισχυμένο πολυαιθυλένιο με τη μέθοδο του rotation molding. Το υλικό της κατασκευής είναι απρόσβλητο στη διάβρωση, μη πορώδες και εύκολο στο καθαρισμό.

Οι λιποσυλλέκτες διαθέτουν ένα άνοιγμα για τον έλεγχο και καθαρισμό τους σε διάσταση Φ300 ή Φ400. Κατασκευάζονται από ενισχυμένο πολυαιθυλένιο με τη μέθοδο του rotation molding. Το υλικό της κατασκευής είναι απρόσβλητο στη διάβρωση, μη πορώδες και εύκολο στο καθαρισμό.

ΔΙΕΥΘΥΝΣΗ

ΤΣΙΑΝΑΚΑΣ ΑΒΕΤΕ
Βιομηχανικά Πλαστικά
Βόλου

4ο ΧΛΜ. ΒΟΛΟΥ-ΛΑΡΙΣΑΣ
38500 ΒΟΛΟΣ

ΕΠΙΚΟΙΝΩΝΙΑ
ΤΗΛ. +30 24210 91180
FAX. +30 24210 91184
info@tsianakas.gr
www.tsianakas.gr

