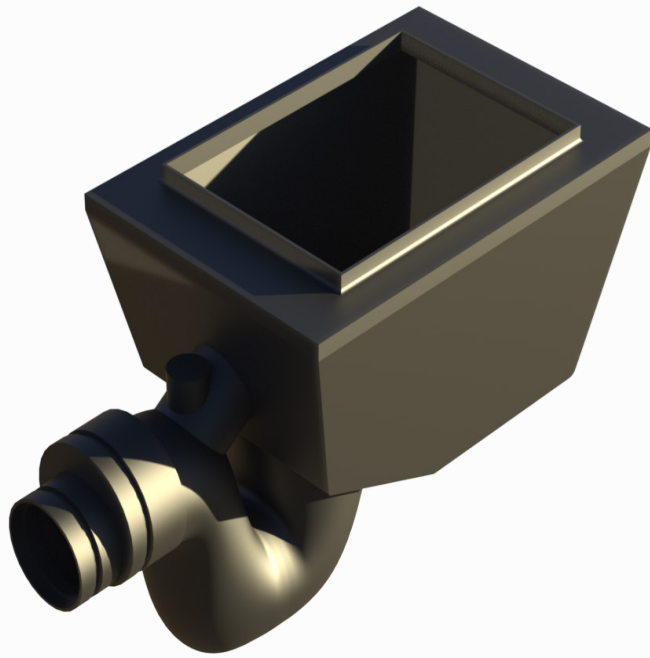


ΦΡΕΑΤΙΑ



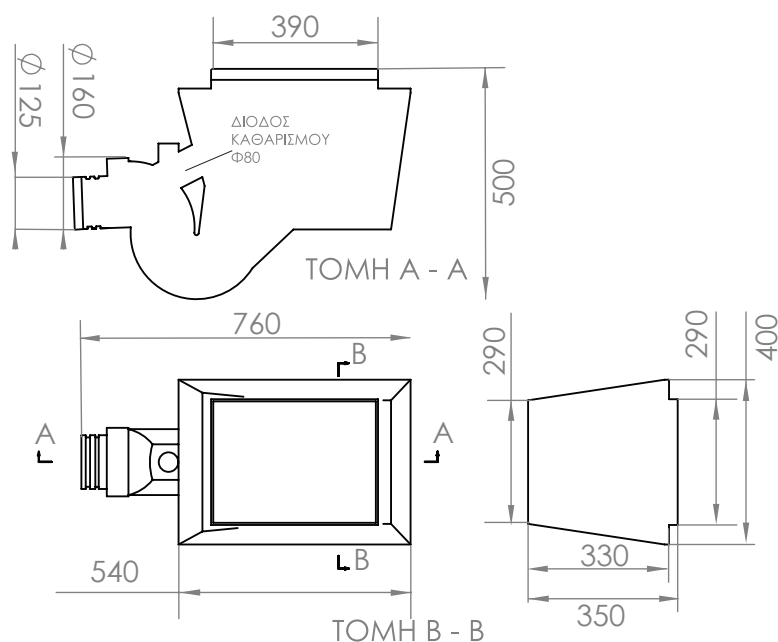
ΦΡΕΑΤΙΑ
ΑΠΟΧΕΤΕΥΣΗΣ

TSIANAKAS ABETE

Φρεάτιο μηχανοσίφονας



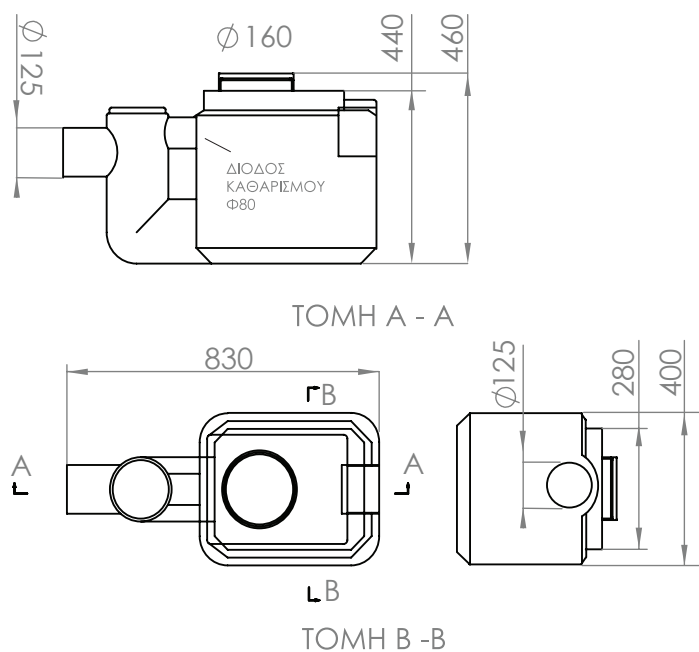
Πλάτος	400mm
Μήκος	760mm
Ύψος	500mm
Έξοδος	Φ125/Φ160



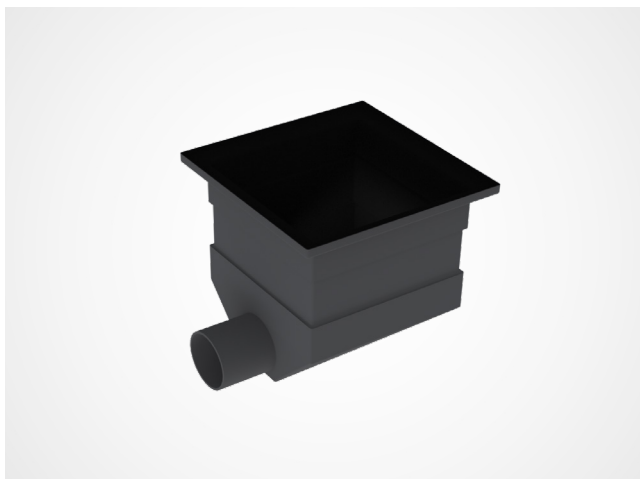
Φρεάτιο δηγματοληψίας



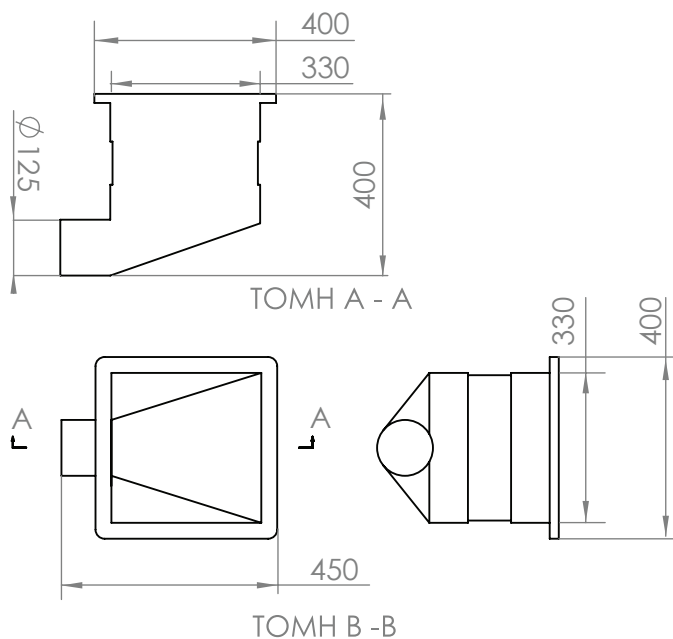
Πλάτος	400mm
Μήκος	830mm
Ύψος	460mm
Έξοδος	Φ125
Καπάκι	Φ200



Φρεάτιο σύνδεσης



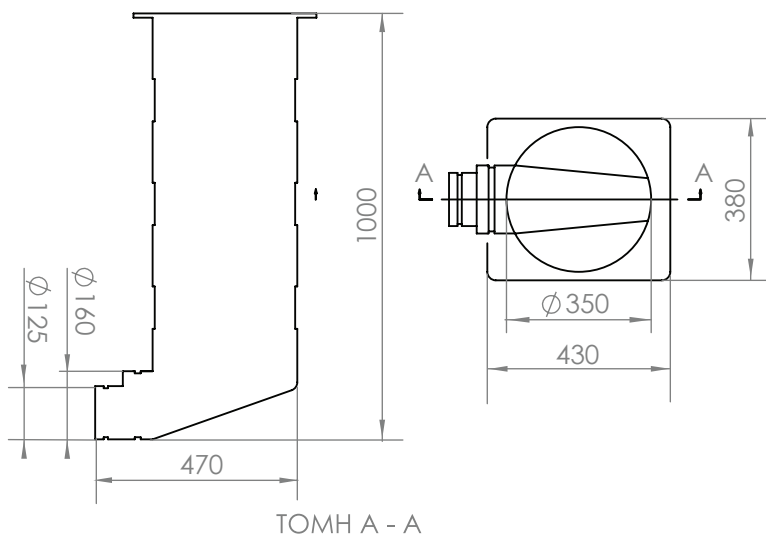
Πλάτος	400mm
Μήκος	450mm
Ύψος	400mm
Έξοδος	Φ125



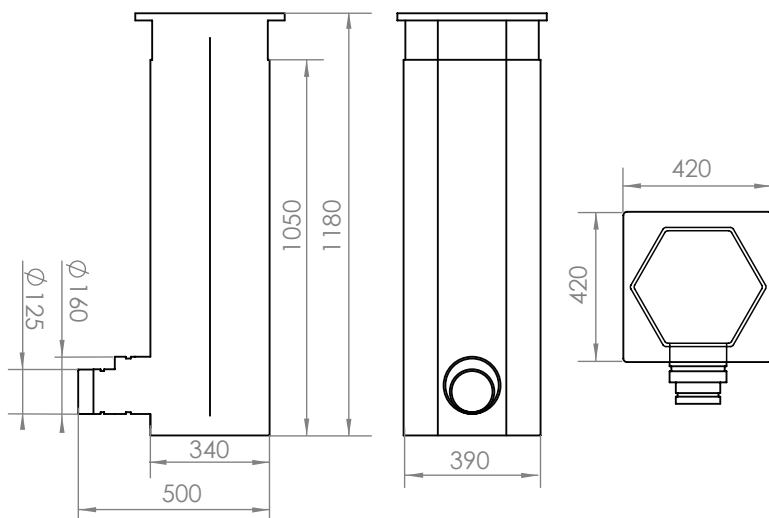
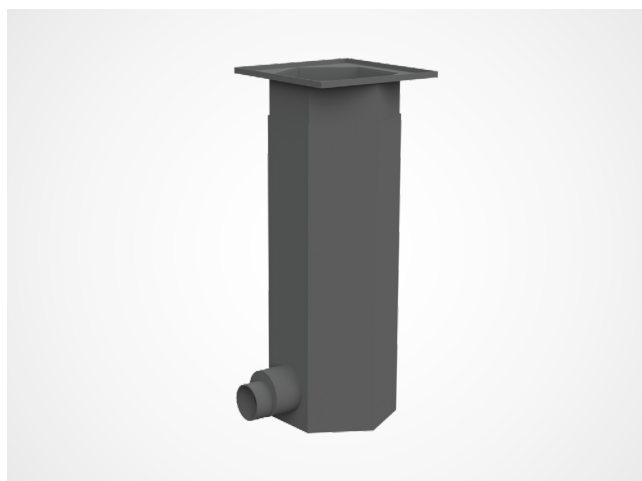
Φρεάτιο σύνδεσης - πεζοδρομίου



Πλάτος	380mm
Μήκος	460mm
Ύψος	1000mm
Έξοδος	Φ125/Φ160

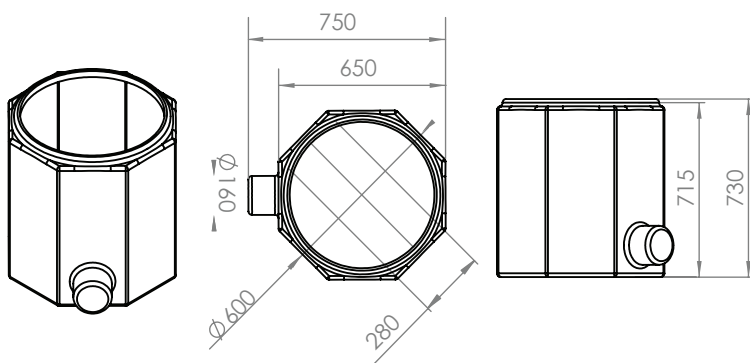


Φρεάτιο σύνδεσης - πεζοδρομίου



Πλάτος	420mm
Μήκος	420mm
Ύψος	1200mm
Έξοδος	Φ125/Φ160

Φρεάτιο σύνδεσης - πεζοδρομίου

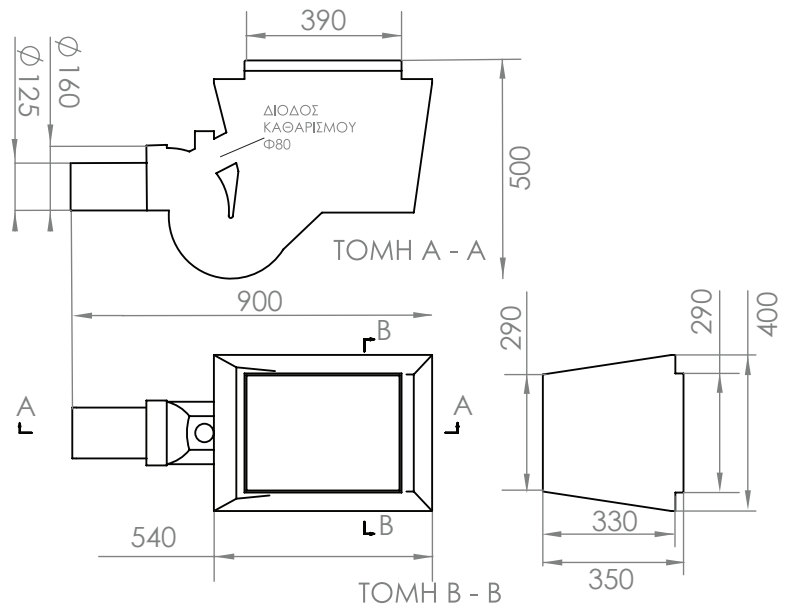


Πλάτος	650mm
Μήκος	750mm
Ύψος	730mm
Έξοδος	Φ160

Φρεάτιο μηχανοσίφωνα για ηλεκτρομούφα



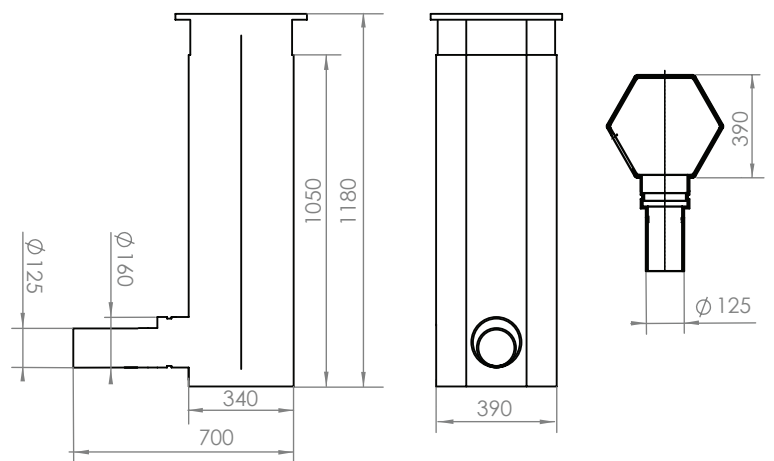
Πλάτος	400mm
Μήκος	900mm
Ύψος	500mm
Έξοδος	Φ125/Φ160



Φρεάτιο εξαγωνο για ηλεκτρομούφα



Πλάτος	420mm
Μήκος	420mm
Ύψος	1200mm
Έξοδος	Φ125/Φ160



ΔΙΕΥΘΥΝΣΗ

ΤΣΙΑΝΑΚΑΣ ΑΒΕΤΕ
Βιομηχανικά Πλαστικά
Βόλου

4ο ΧΛΜ. ΒΟΛΟΥ-ΛΑΡΙΣΑΣ
38500 ΒΟΛΟΣ

ΕΠΙΚΟΙΝΩΝΙΑ
ΤΗΛ. +30 24210 91180
FAX. +30 24210 91184
info@tsianakas.gr
www.tsianakas.gr

